

**the heatmaster**

**Resistenze Classe I per Scaldasalviette / Class I Heaters for Towel Rails**



Dal 1978 HT SpA si è distinta per la grande capacità di proporre soluzioni tecniche innovative nel settore del riscaldamento domestico.

Nel corso degli anni ha saputo affinare la qualità del proprio prodotto, grazie anche alla crescente richiesta di applicazioni affidabili e sicure.

Proprio per questo HT SpA è stata una delle prime aziende del settore a ricevere l'omologazione ISO29002, recentemente aggiornata secondo ISO9001:Vision, seguita dalle approvazioni di prodotto VDE e UL/CSA.

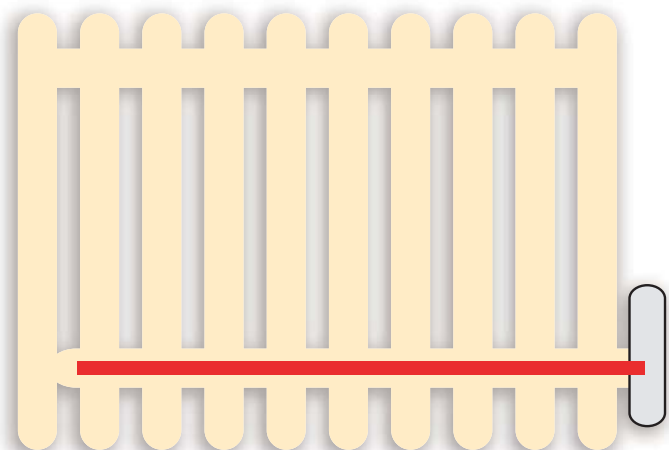
Anche per il futuro intendiamo proseguire nell'impegno intrapreso, per coniugare una sicura crescita con il mantenimento della flessibilità necessaria per dare ai nostri clienti la massima soddisfazione con un unico obiettivo: "fornire il calore giusto nel posto giusto".

*From the outset HT has established itself in the market by proposing innovative solutions for the domestic heating which has helped us to put the Company where it is today as market leader.*

*Over the years HT SpA have been able to constantly improve on the quality of it's products spurred on by the growing demand for reliable and safe applications.*

*This is the reason why HT SpA was one of the first companies in this sector with a Quality System approved in accordance to ISO 29002, recently up-graded to ISO9001:2000 Vision, followed by the products approvals according to VDE and UL/CSA.*

*In the future it is HT SpA's intention to continue to pursue this course of combining a steady growth with the flexibility that will give our customers " the right heat in the right place".*

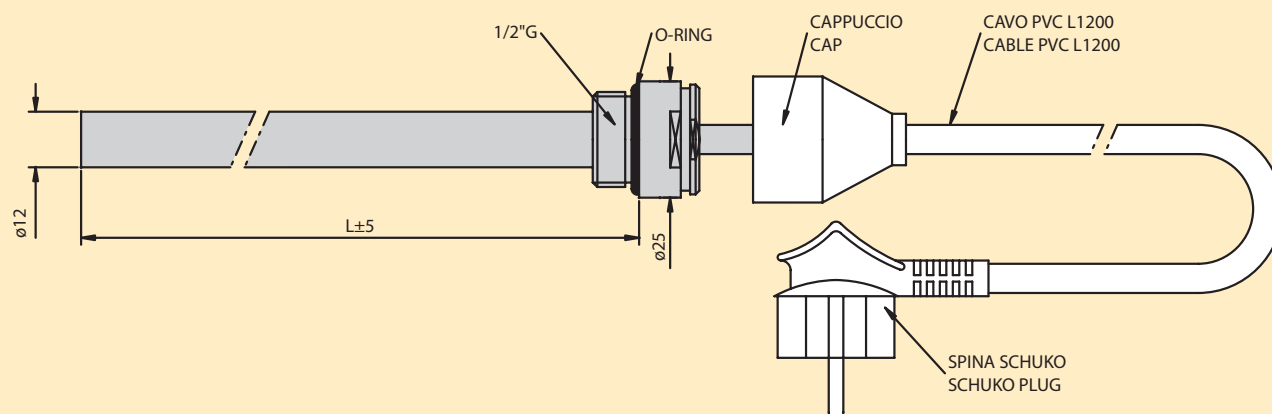


# RESISTENZE PER SCALDASALVIETTE/ HEATERS FOR TOWEL RAILS

ISOLAMENTO ELETTRICO: Classe I  
 INDICE DI PROTEZIONE: IP64  
 APPROVAZIONI: VDE (secondo norma CEE EN 60335-1);  
 UL/CSA  
 DISPOSITIVI DI SICUREZZA: Termostato/ limitatore da  
 sovra-temperatura e termofusibile  
 MONTAGGIO: In verticale dal basso

ELECTRIC INSULATION: Class I  
 PROTECTION RATE: IP64  
 APPROVALS: VDE (according to CEE EN 60335-1); UL/CSA  
 SAFETY DEVICES: Over temperature cut/out and thermal  
 fuse  
 MOUNTING: Vertically upwards

## RESISTENZE CON CAVO E SPINA APPROVATE VDE VDE-APPROVED HEATERS WITH CABLE AND PLUG



Tipo 1: Cappuccio, cavo e spina bianchi  
 Type 1: White cap, cable and plug

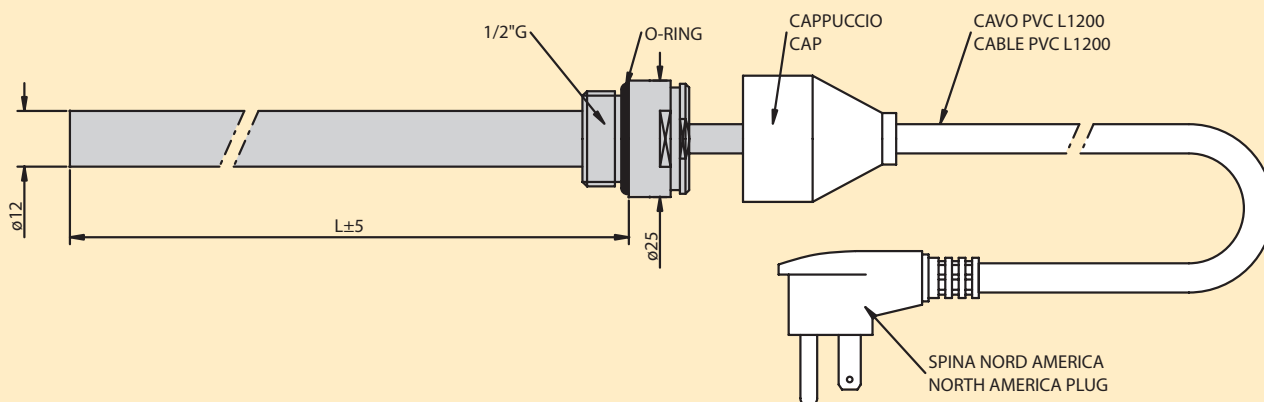


Tipo 2: Cappuccio cromato, cavo e spina grigi  
 Type 2: Chrome cap, grey cable and plug

CODICI TIPO 1 PART NOS. TYPE 1	CODICI TIPO 2 PART NOS. TYPE 2	L (mm)	W	V
LT90100	LT95450	300	100	230
LT90150	LT95451	300	150	230
LT90200	LT95452	350	200	230
LT90300	LT95453	350	300	230
LT90400	LT95454	415	400	230
LT90501	LT95455	450	500	230
LT90600	LT95456	550	600	230
LT90701	LT95457	550	700	230
LT90800	LT95458	710	800	230
LT90900	LT95459	710	900	230
LT91000	LT95460	710	1000	230
LT91200	LT95461	920	1200	230
LT91500	LT95462	1100	1500	230

Tutti i modelli presenti in questa tabella sono **disponibili a magazzino**  
 All the models shown in the above chart are **in stock**.

**RESISTENZE CON CAVO E SPINA NORD-AMERICA APPROVATE UL-CSA**  
**UL-CSA APPROVED HEATERS WITH CABLE AND USA PLUG**



Cappuccio, cavo e spina bianchi  
 White cap, cable and plug

CODICI MODELLI A 120V PART NOS. 120V MODELS	CODICI MODELLI A 240V PART NOS. 240V MODELS	L (mm)	W
LT95506	LT95518	300	100
LT95507	LT95519	300	150
LT95508	LT95520	350	200
LT95509	LT95521	350	300
LT95510	LT95522	415	400
LT95511	LT95523	450	500
LT95512	LT95524	550	600
LT95513	LT95525	550	700
LT95514	LT95526	710	800
LT95515	LT95527	710	900
LT95516	LT95528	710	1000
LT95517	LT95529	920	1200

Tutti i modelli presenti in questa tabella sono **disponibili a magazzino**  
 All the models shown in the above chart are **in stock**.

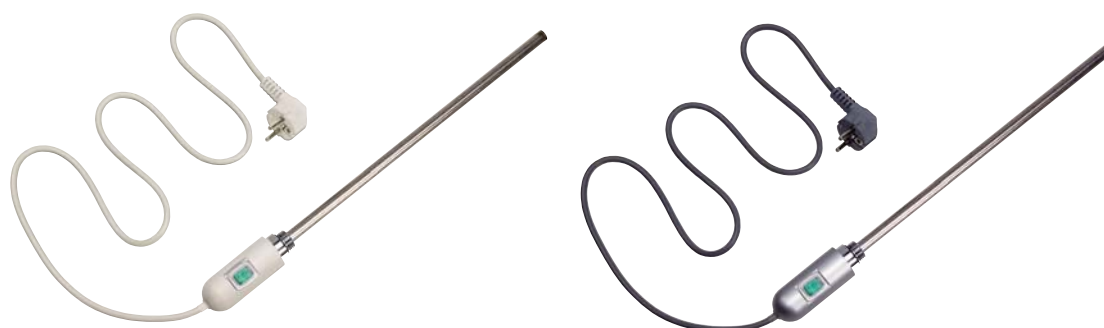
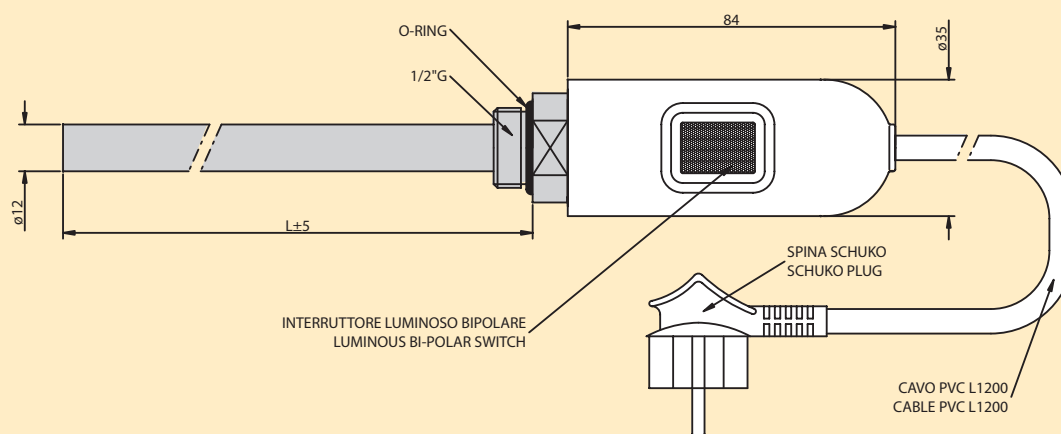


La versione con **cavo e spina neri**  
 è disponibile solo su richiesta  
**Black mains cable and plug**  
 are available upon request.

## RESISTENZE CON INTERRUTTORE LUMINOSO ON-OFF HEATERS WITH LUMINOUS ON-OFF SWITCH

ISOLAMENTO ELETTRICO: Classe I  
 INDICE DI PROTEZIONE: IP54  
 APPROVAZIONI: VDE (secondo norma CEE EN 60335-1)  
 DISPOSITIVI DI SICUREZZA: Termostato/limitatore da sovra-temperatura e termofusibile  
 MATERIALE DEL GUSCIO: ABS V0 (autoestinguente)  
 MONTAGGIO: In verticale dal basso

ELECTRIC INSULATION: Class I  
 PROTECTION RATE: IP54  
 APPROVALS: VDE (according to CEE EN 60335-1)  
 SAFETY DEVICES: Over temperature cut/out and thermal fuse  
 SHELL MATERIAL: ABS V0 (self-extinguishing)  
 MOUNTING: Vertically upwards



Tipo 1: Interruttore bianco (RAL9010), cavo e spina bianchi  
 Type 1: White switch (RAL9010), white cable and plug

Tipo 2: Interruttore grigio (RAL9006), cavo e spina grigi  
 Type 2: Grey switch (RAL9006), grey cable and plug

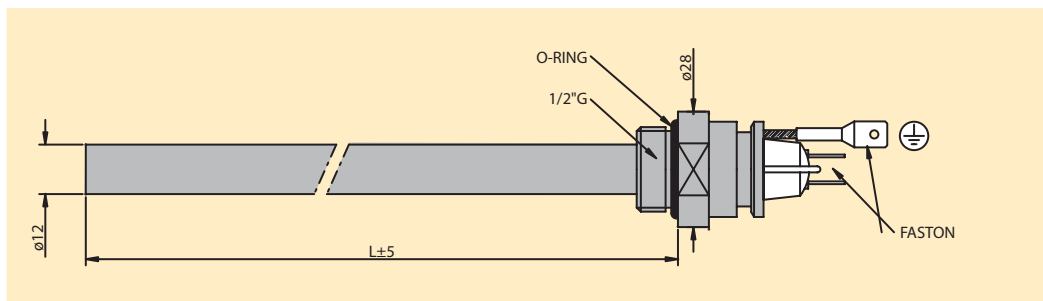
CODICI TIPO 1 PART NOS. TYPE 1	CODICI TIPO 2 PART NOS. TYPE 2	L (mm)	W	V
LT95357	LT95410	300	100	230
LT95369	LT95422	300	150	230
LT95358	LT95411	350	200	230
LT95359	LT95412	350	300	230
LT95360	LT95413	415	400	230
LT95361	LT95414	450	500	230
LT95362	LT95415	550	600	230
LT95363	LT95416	550	700	230
LT95364	LT95417	710	800	230
LT95365	LT95418	710	900	230
LT95366	LT95419	710	1000	230
LT95367	LT95420	920	1200	230
LT95368	LT95421	1100	1500	230

Tutti i modelli presenti in questa tabella sono **disponibili a magazzino**  
 All the models shown in the above chart are **in stock**.

## RESISTENZE CON FASTON DA ABBINARE A CONTROLLI ELETTRONICI DI TEMPERATURA HEATERS WITH FAST-ONS FOR USE WITH ELECTRONIC TEMPERATURE CONTROLS

ISOLAMENTO ELETTRICO: Classe I  
INDICE DI PROTEZIONE: IP64  
APPROVAZIONI: VDE (secondo norma CEE EN 60335-1)  
DISPOSITIVI DI SICUREZZA: Termostato/limitatore da sovra- temperatura e termofusibile  
MONTAGGIO: In verticale dal basso

ELECTRICAL INSULATION: Class I  
PROTECTION RATE: IP64  
APPROVALS: VDE (according to CEE EN 60335-1)  
SAFETY DEVICES: Over-temperature cut/out and thermal fuse  
MOUNTING: vertically upwards



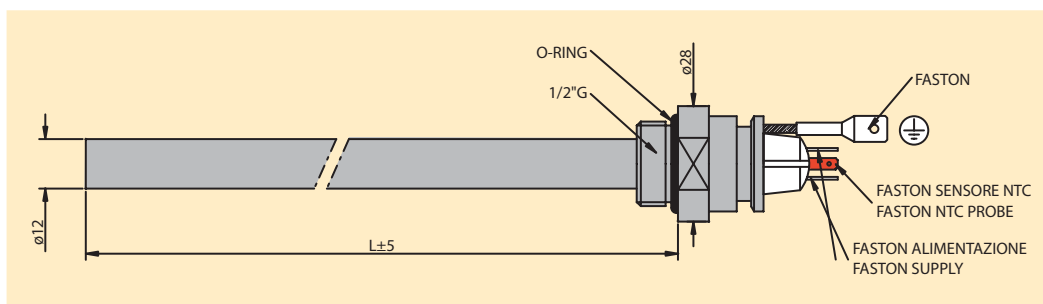
CODICI PART NOS.	L (mm)	W	V
LT95340	300	100	230
LT95352	300	150	230
LT95341	350	200	230
LT95342	350	300	230
LT95343	415	400	230
LT95344	450	500	230
LT95345	550	600	230
LT95346	550	700	230
LT95347	710	800	230
LT95348	710	900	230
LT95349	710	1000	230
LT95350	920	1200	230
LT95351	1100	1500	230

Tutti i modelli presenti in questa tabella sono **disponibili a magazzino**  
All the models shown in the above chart are **in stock**.

## RESISTENZE CON FASTON E SONDA NTC DA ABBINARE A CONTROLLI ELETTRONICI DI TEMPERATURA ACQUASTAT HEATERS WITH FAST-ONS AND NTC PROBE FOR USE WITH ACQUASTAT ELECTRONIC TEMPERATURE CONTROLS

Questo modello dotato di sonda NTC controlla la temperatura del fluido riscaldante ed è utilizzabile in abbinamento esclusivo con lo speciale termostato ambiente Aquastat. La scelta ideale per chi voglia controllare non la temperatura ambiente, ma quella superficiale del corpo scaldante.

Because of its built-in NTC probe, this model controls the temperature of the heating fluid and can be used in combination only with the special Aquastat room control. The ideal choice for those who want to control the surface temperature of the heating body and not that of the ambient.



## ACCESSORI / ACCESSORIES



A completamento della propria offerta di resistenze e controlli, HT SpA mette a disposizione dei suoi clienti anche utili accessori: Controlli elettronici della temperatura ambiente o del fluido scaldante; Raccordi a "T" cromati o verniciati bianchi per i sistemi misti; Tappi ciechi cromati o verniciati bianchi ed altro ancora.

To complete its range of products for towel rails, HT SpA can also supply its customers with useful accessories such as: Electronic controls operating either on the room or on the heating fluid temperature; White-coated or chrome-plated "T" pieces for dual-fuel systems; White-coated or chrome-plated blanking plugs and more.



Controlli elettronici analogici o digitali, Serie TH006 / Analogic and digital electronic controls, Series Th006



Tappo cieco bianco  
White-coated blanking plug

"T" bianco + O-Ring  
White-coated "T" + O-Ring



Tappo cromato

"T" cromato + O-Ring  
Chrome-plated "T" + O-Ring

## IMBALLI PERSONALIZZATI CUSTOMISED PACKAGING

Un'altra interessante opzione offerta da HT è quella del kit per imballo personalizzato, che riunisce in un'unica scatola i prodotti richiesti.

Another interesting option offered by HT is the customised packaging: all your required products put together in one single carton.



ADV STUDIOGENIUS



ARTIGIANICHE CONEGLIANO

2007C/ITCLT

# the heatmaster



**HTS.p.A.**  
 Via Conegliano, 73/B  
 31058 Susegana (TV) - Italy  
 Tel. Domestic Sales +39.0438.454294  
 Tel. Export Sales +39.0438.454290  
 Fax +39.0438.62788  
[www.htspa.it](http://www.htspa.it) - [htspa@htspa.it](mailto:htspa@htspa.it)

La ditta costruttrice declina ogni responsabilità per possibili inesattezze contenute nella pubblicazione, se imputabili ad errori di stampa.

Si riserva peraltro il diritto di apportare senza preavviso quelle modifiche che riterrà necessarie o utili ai fini del miglioramento del prodotto.

*The manufacturer disclaims all responsibilities for any inaccuracy, due to misprints, that may appear in this publication. He also reserves the right to make at any time all the modifications he will deem necessary to improve his products without notice.*

